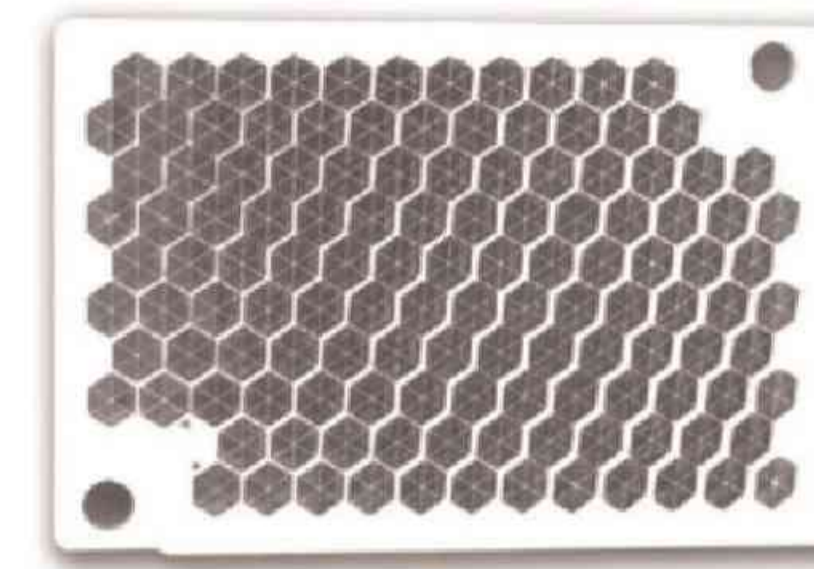
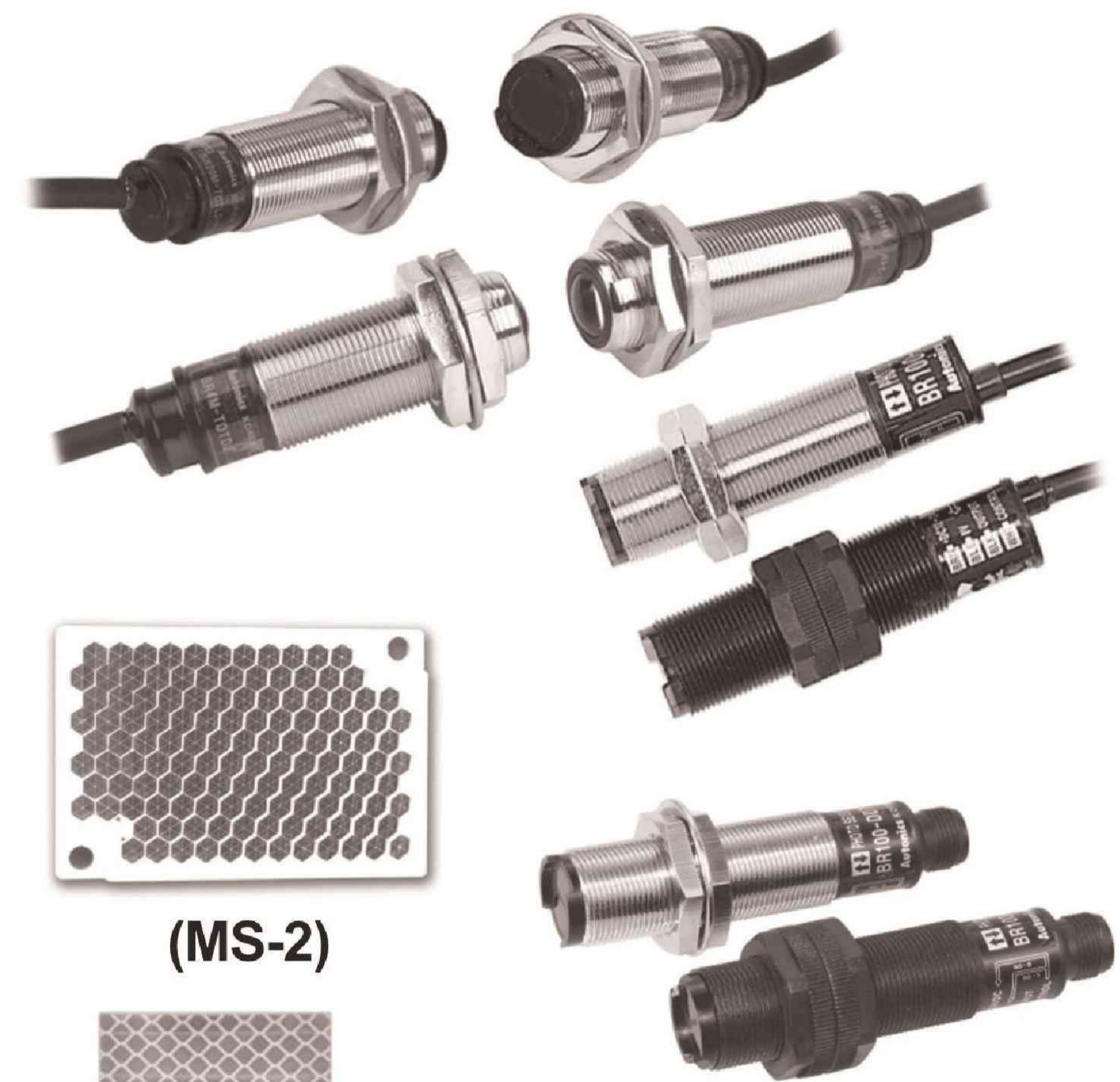


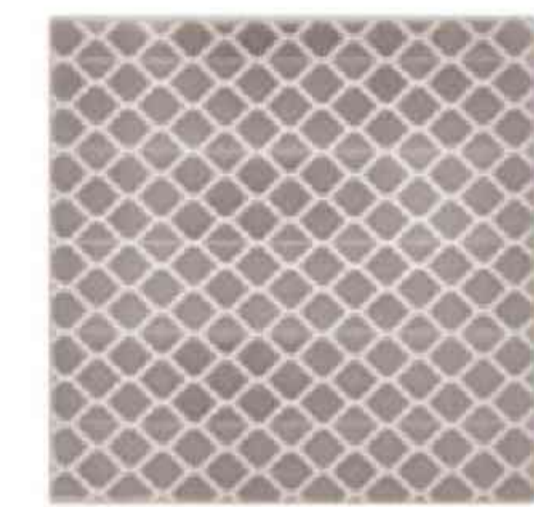
سنسور نوری استوانه ای به روز شده (قطر ۱۸ میلیمتر)

* ویژگی ها:

- توانایی تشخیص فواصل بلند (Through beam)
- مقاومت عالی در برابر نویز به روش تحلیل سیگنال دیجیتال
- سرعت بالای زمان پاسخ کمتر از ۱ میلی ثانیه
- دارای مدار حفاظتی اتصال کوتاه (اضافه جریان) و تغذیه پلاریته معکوس
- مناسب برای تشخیص در فضاهای باریک (نوع لیزری باریک)
- تنظیم حساسیت خارجی (به جز نوع لیزری)
- قابلیت سوییچ روی مد تاریک وصل یا روشن وصل به وسیله سیم فرمان
- مقاومت محیطی عالی با لنز شیشه ای (BR4M)
- درجه حفاظتی IP65



(MS-2)

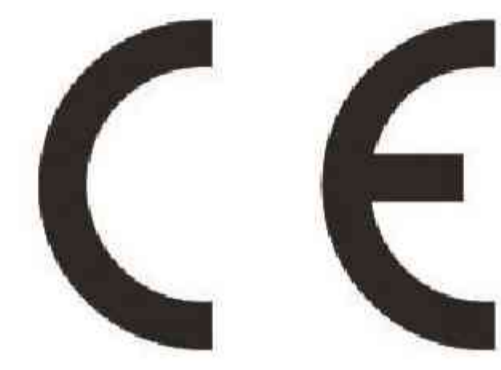


(MST-□)

نوع کانکتور

- * مدل های دارای حرف (-C) از نوع کانکتوری می باشند.
- * حروف (MST-) به معنی خریداری جداگانه می باشد.

لطفا پیش از استفاده دفترچه راهنمای فارسی را به منظور ایمنی مطالعه نمایید.



ویژگی ها

نوع خروجی کلکتور باز	BRP100-DDT	BR100-DDT	BRP400-DDT	BR400-DDT	BRP200-DDTN	BR200-DDTN	BRP3M-MDT	BR3M-MDT	BR4M-TDTD	BR4M-TDTL		
	BRP100-DDT-C	BR100-DDT-C	BRP400-DDT-C	BR400-DDT-C	BRP200-DDTN-C	BR200-DDTN-C	BRP3M-MDT-C	BR3M-MDT-C	BR4M-TDTD-C	BR4M-TDTL-C		
نوع خروجی کلکتور باز	BRP100-DDT-P	BR100-DDT-P	BRP400-DDT-P	BR400-DDT-P	BRP200-DDTN-P	BR200-DDTN-P	BRP3M-MDT-P	BR3M-MDT-P	BR4M-TDTD-P	BR4M-TDTL-P		
	BRP100-DDT-C-P	BR100-DDT-C-P	BRP400-DDT-C-P	BR400-DDT-C-P	BRP200-DDTN-C-P	BR200-DDTN-C-P	BRP3M-MDT-C-P	BR3M-MDT-C-P	BR4M-TDTD-C-P	BR4M-TDTL-C-P		
بدنه	پلاستیک	فلز	پلاستیک	فلز	پلاستیک	فلز	پلاستیک	فلز	فلز	فلز		
نوع تشخیص	Diffuse reflective				Narrow beam		Retroreflective		Through beam			
فاصله تشخیص	۱۰۰ میلیمتر (*۱)		۴۰۰ میلیمتر (*۲)		۲۰۰ میلیمتر (*۲)		۰.۱ تا ۳ متر (*۳)		۴ تا ۲۰ متر			
هدف تشخیص	مواد مات و نیمه شفاف				مواد مات با حداقل قطر ۶۰mm		مواد مات با حداقل قطر ۱۵mm		مواد مات با حداقل قطر ۱۵mm			
هیستریزیس	حداکثر ۲۰٪ فاصله تنظیمی مجاز											
زمان پاسخ	ماکزیمم ۱ میلی ثانیه											
تغذیه	12-24 VDC +-10% (Ripple p-p: max 10%)											
جریان مصرفی	ماکزیمم ۴۵ میلی آمپر											
منبع نوری	مادون قرمز ۹۴۰nm		مادون قرمز ۸۵۰nm		مادون قرمز ۶۶۰nm		مادون قرمز ۸۵۰nm		مادون قرمز ۸۵۰nm			
تنظیم حساسیت	قابل تنظیم (VR)											
مد کاربری	قابل انتخاب مد تاریک وصل و روشن وصل با کابل فرمان (سفید)				قابل انتخاب مد تاریک وصل و روشن وصل با کابل فرمان (سفید)				تاریک وصل			
کنترل خروجی	خروجی کلکتور باز NPN یا PNP				ولتاژ بار ماکزیمم: ۲۰۰MA - ولتاژ نشستی: ۱ ولت - ولتاژ نشستی PNP: ۲.۵ ولت		ولتاژ بار ماکزیمم: ۳۰VDC - جریان بار ماکزیمم: ۲۰۰MA - ولتاژ نشستی: ۱ ولت - ولتاژ نشستی PNP: ۲.۵ ولت		ولتاژ بار ماکزیمم: ۳۰VDC - جریان بار ماکزیمم: ۲۰۰MA - ولتاژ نشستی: ۱ ولت - ولتاژ نشستی PNP: ۲.۵ ولت		ولتاژ بار ماکزیمم: ۳۰VDC - جریان بار ماکزیمم: ۲۰۰MA - ولتاژ نشستی: ۱ ولت - ولتاژ نشستی PNP: ۲.۵ ولت	
مدار حفاظتی	مدار حفاظت پلاریته معکوس - مدار حفاظت اتصال کوتاه خروجی											
نشانگر	نشانگر کاربری: LED قرمز - نشانگر تغذیه: LED قرمز (فقط برای امیتر نوع لیزری)											
مقاومت عایقی	مینیمم ۲۰ مگا اهم (۵۰VDC)											
مقاومت در برابر نویز	۲۴۰ ولت نویز موج مربعیبا دستگاه شبیه ساز نویز (عرض پالس: ۱ میکرو ثانیه)											
سطح تحمل دی الکتریک	۱۰۰۰ ولت متناوب ۵۰/۶۰ هرتز به مدت ۱ دقیقه											
لرزش	دامنه ۱.۵ میلی متر در فرکانس بین ۱۰ تا ۵۵ هرتز در هر ۳ راستای محورهای X, Y, Z به مدت ۲ ساعت											
شوک	۵۰۰ متر بر مجذور ثانیه در هر ۳ راستای محورهای X, Y, Z به مدت ۳ ساعت											
روشنایی محیط	نور خورشید: ماکزیمم ۱۱۰۰۰ لوکس - لامپ رشته ای: ماکزیمم ۳۰۰۰ لوکس											
دمای محیط	-۱۰ تا ۶۰ درجه سانتیگراد - انبار: -۲۵ تا ۷۵ درجه سانتی گراد											
رطوبت محیط	۳۵ تا ۸۵ درصد - انبار: ۳۵ تا ۸۵ درصد											
ساختار حفاظتی	IP66(IEC) (BR20M SERIES: IP67)											
مواد سازنده	بدنه BRP: پلی آمید مشکی - بدنه BR: برنج ، صفحه نیکل				بدنه BRP3M: پلی آمید مشکی				بدنه: برنج و نیکل		قسمت تشخیص: BR4M: لنز شیشه ای	
	قسمت تشخیص: لنز PC				بدنه BR3M: برنج و نیکل				قسمت تشخیص: لنز ۲۰M		قسمت تشخیص: لنز PC	
					قسمت تشخیص: لنز اکریلیک							
کابل	BR(P): قطر ۵ میلیمتر ، ۴ سیم ، طول: ۲ متر ، (امیتر نوع لیزری: قطر ۵ میلیمتر، ۲ سیم، طول ۲ متر / گیرنده: قطر ۵ میلیمتر، ۳ سیم، طول: ۲ متر) BR(P)-C: کانکتور M12											
متعلقات	ویژه	درایور تنظیم VR				درایور تنظیم ۷-رفلکتور (MS-2)				—		
	معمول	BR: مهره و واشر - BRP: مهره										
تاییدیه	CE											
وزن (*۴)	BRP: حدودا ۱۰۰ گرم BRP-C: حدودا ۷۰ گرم				BR: حدودا ۱۲۰ گرم BR-C: حدودا ۹۰ گرم				BR: حدودا ۳۰۰ گرم BR-C: حدودا ۱۵۰ گرم			

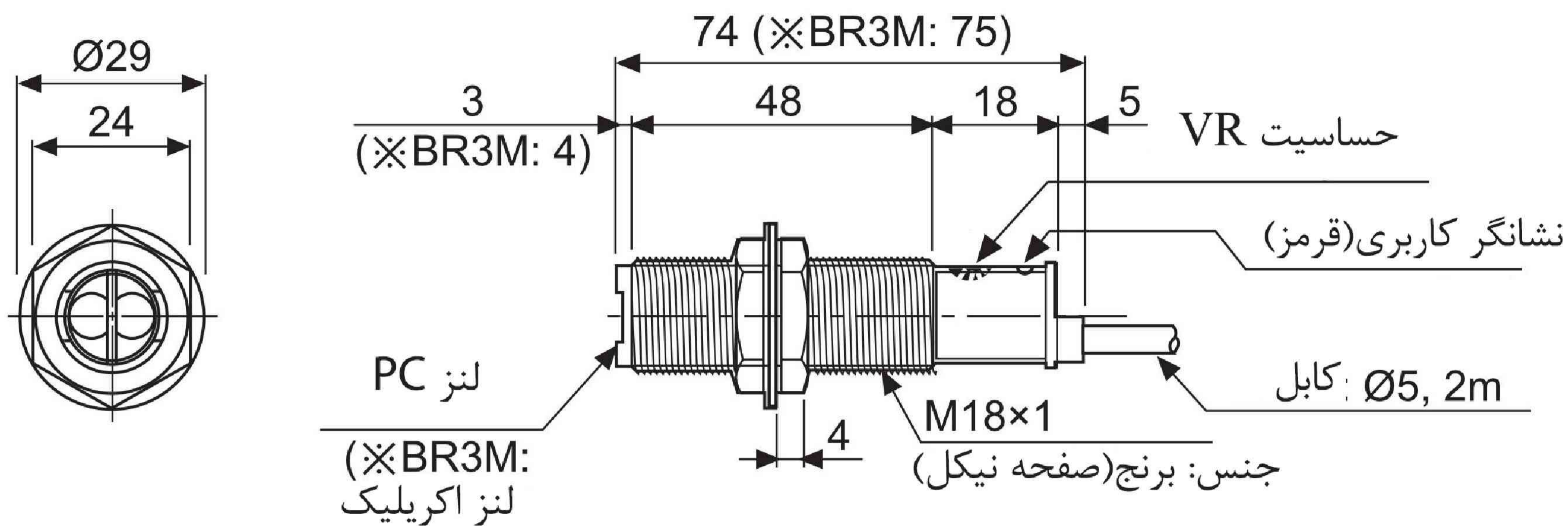
- (A) سنسورهای نوری
- (B) سنسورهای فیبر نوری
- (C) سنسورهای محیط ادرب
- (D) سنسورهای مجاورتی
- (E) سنسورهای فشار
- (F) انکودرهای چرخشی
- (G) کانکتورها/ سوکت ها
- (H) کنترلرهای دما
- (I) /SSR کنترل کننده توان
- (J) شماره ها
- (K) تایمرها
- (L) پنل های اندازه گیری
- (M) اندازه گیریهای دور/سرعت/ پالس
- (N) نمایشگرها
- (O) کنترل کننده حسگر
- (P) منابع تغذیه سوییچینگ
- (Q) موتورهای پله ای درایور کنترل کننده
- (R) پنل های منطقی/ گرافیکی
- (S) تجهیزات شبکه فیلد
- (T) نرم افزارها

(*۱): کاغذ سفید غیر گلاسه به ابعاد ۵۰*۵۰ میلیمتر
 (*۲): کاغذ سفید غیر گلاسه به ابعاد ۱۰۰*۱۰۰ میلیمتر
 (*۳): با استفاده از رفلکتور MS-2 فاصله تشخیص مشخص شده است. فاصله تشخیص با رنج رفلکتور تنظیم می شود. سنسور توانایی آشکارسازی تا زیر ۰.۱ متر را داراست. در زمان استفاده از نوارهای بازتابی، بازتابش با سایز نوار تغییر خواهد کرد. لطفا پیش از استفاده از نوارها به جدول بازتابش به وسیله مدل های بازتابی مراجعه فرمایید.
 (*۴): وزن نوع استاندارد فقط وزن یک واحد است. وزن نوع کانکتور با احتساب بسته بندی است و وزن داخل پراونتر فقط وزن یک واحد است.
 * گشتاور سفت کردن مورد نیاز برای سفت کردن کانکتور بین ۰.۳۹ تا ۰.۴۹ نیوتن متر است.
 * حرارت و رطوبت ذکر شده در محیط نشان دهنده یک محیط عاری از چگالش یا یخ زدگی می باشد.

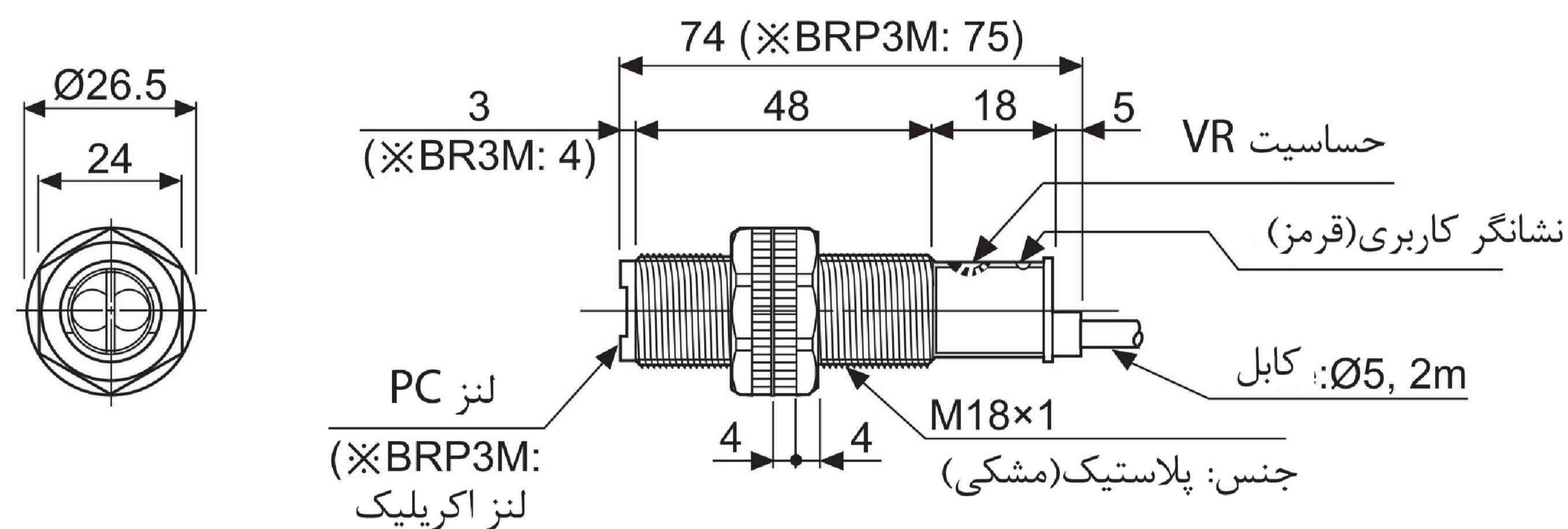
ابعاد

(unit: mm)

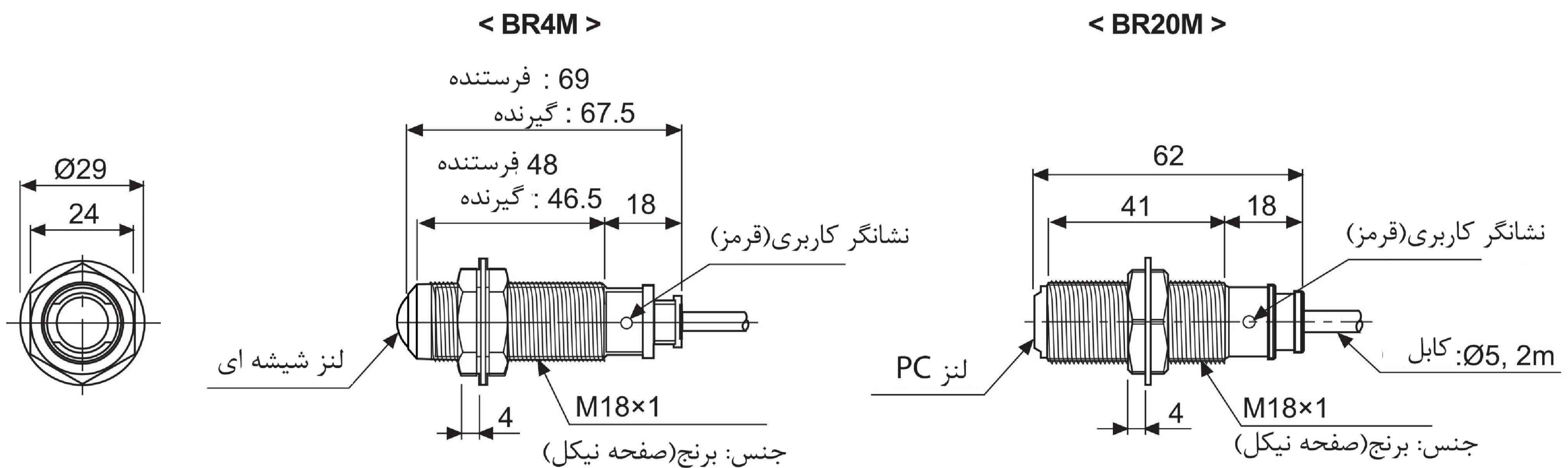
- BR100-DDT / BR100-DDT-P
- BR400-DDT / BR400-DDT-P
- BR200-DDTN / BR200-DDTN-P
- BR3M-MDT / BR3M-MDT-P (※)



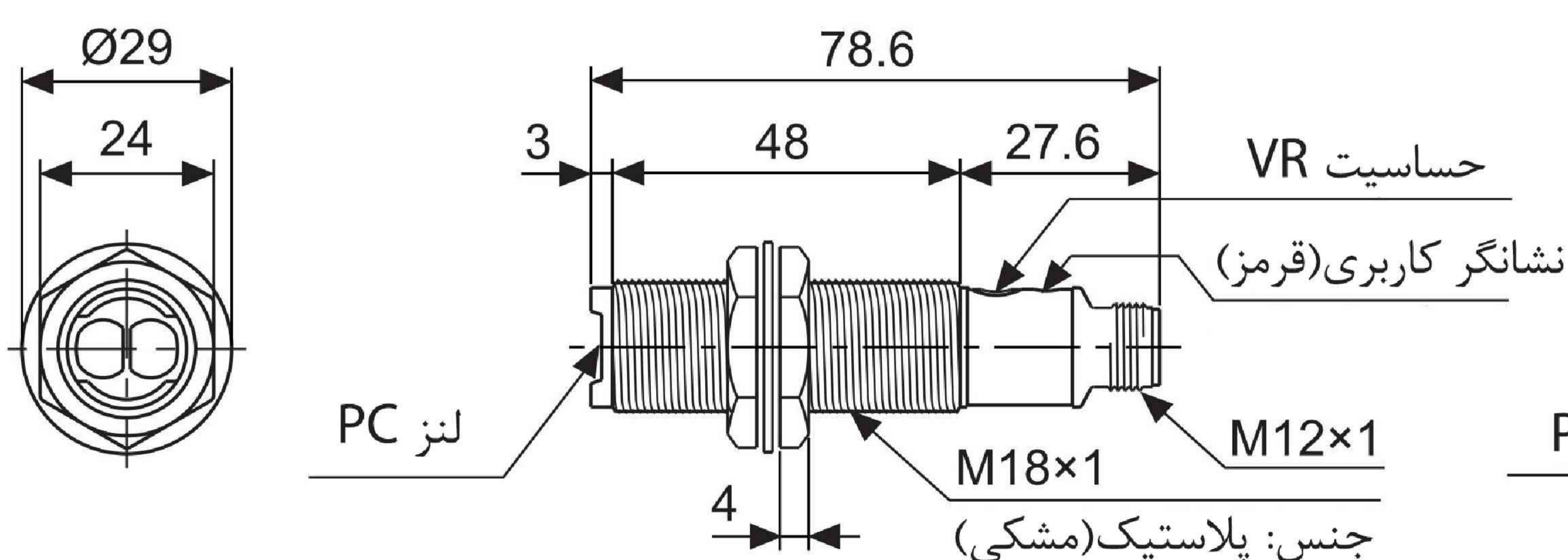
- BRP100-DDT / BRP100-DDT-P
- BRP200-DDTN / BRP200-DDTN-P
- BRP400-DDT / BRP400-DDT-P
- BRP3M-MDT / BRP3M-MDT-P (※)



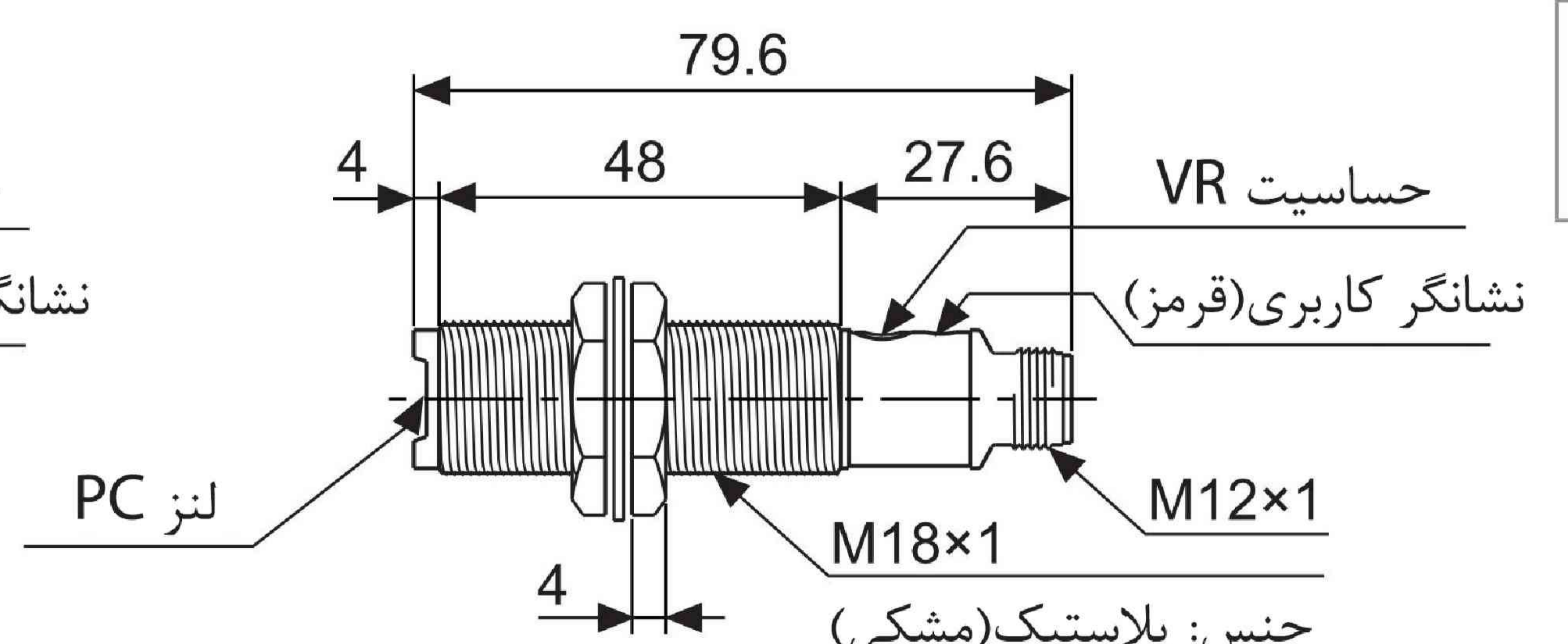
- BR4M-TDTD / BR4M-TDTD-P / BR4M-TDTL / BR4M-TDTL-P
- BR20M-TDTD / BR20M-TDTD-P / BR20M-TDTL / BR20M-TDTL-P



- BR100/200/400-DDT(N)-C(-P)



- BRP3M-MDT-C(-P)



(A) سنسورهای نوری

(B) سنسورهای فیبر نوری

(C) سنسورهای محیط/درب

(D) سنسورهای مجاورتی

(E) سنسورهای فشار

(F) انکودرهای چرخشی

(G) کانکتورها/ سوکت ها

(H) کنترلرهای دما

(I) /SSR کنترل کننده های توان

(J) شماره ها

(K) تایمر ها

(L) پنل های اندازه گیری

(M) اندازه گیری های دور/سرعت/پالس

(N) نمایشگرها

(O) کنترل کننده حسگر

(P) منابع تغذیه سوییچینگ

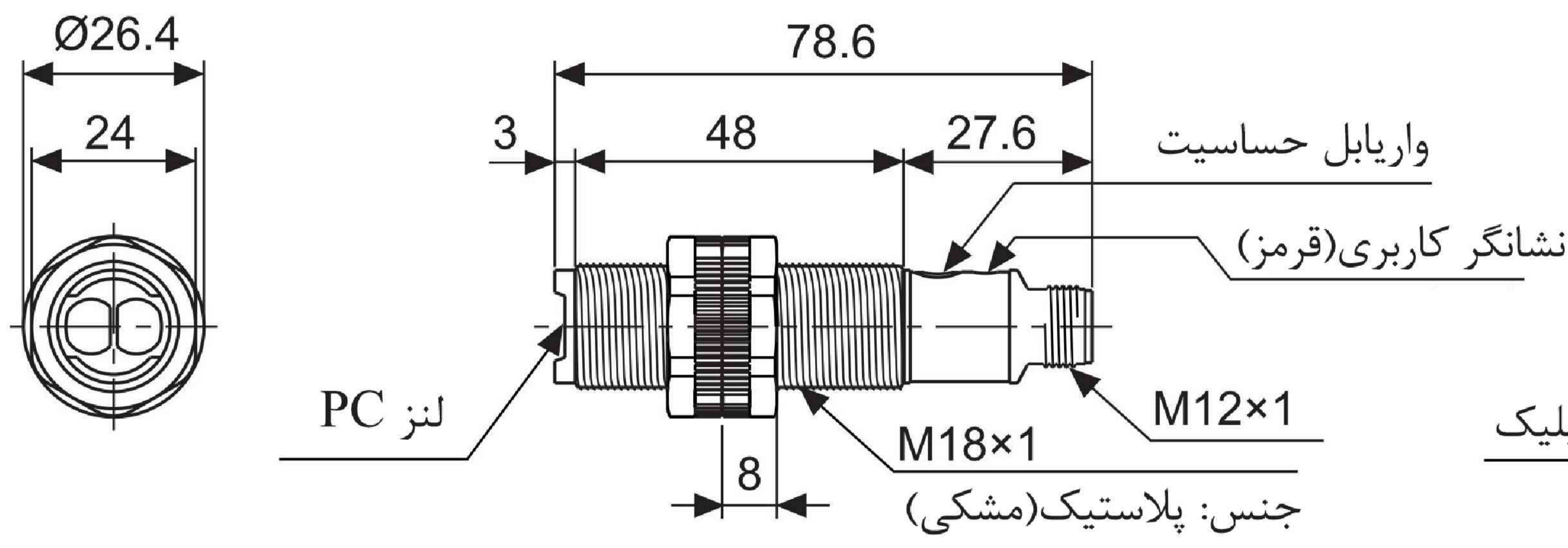
(Q) موتورهای پله ای/دراپور کنترلر

(R) پنل های منطقی/گرافیکی

(S) تجهیزات شبکه فیلد

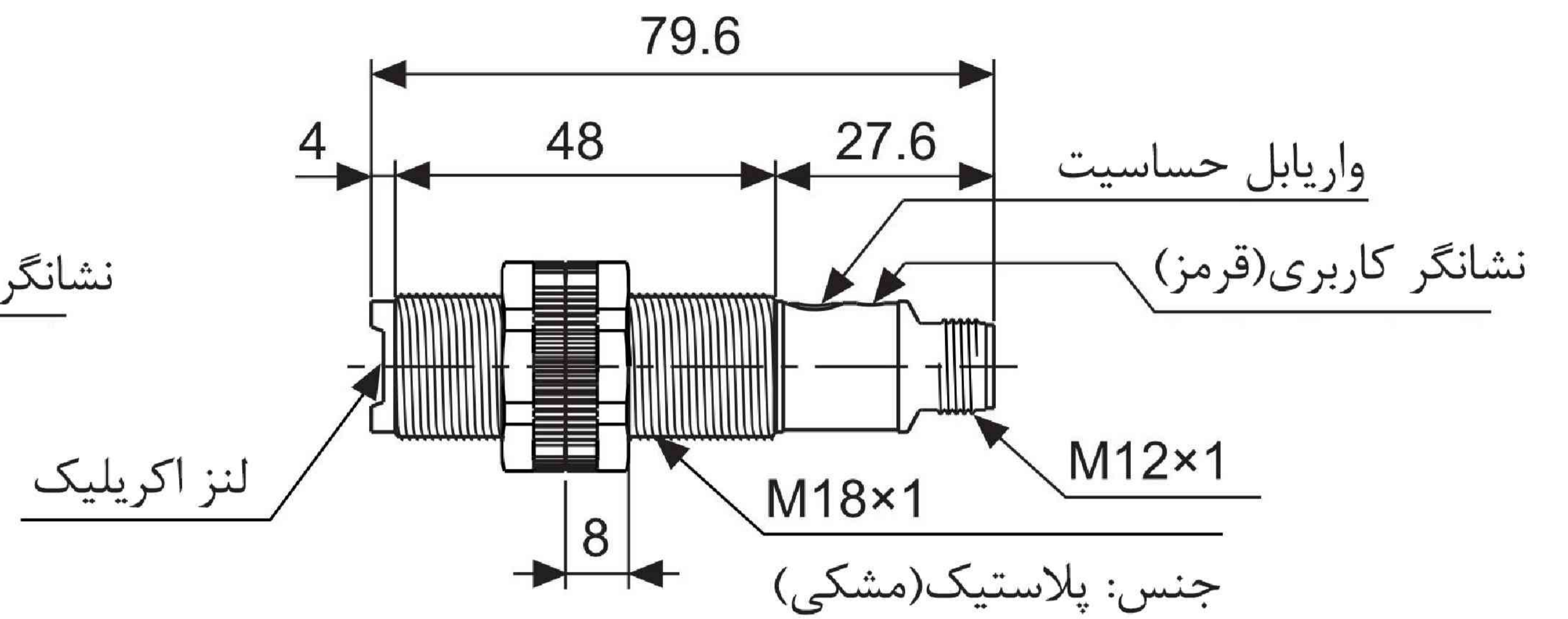
(T) نرم افزار

• BRP100/200/400-DDT(N)-C(-P)

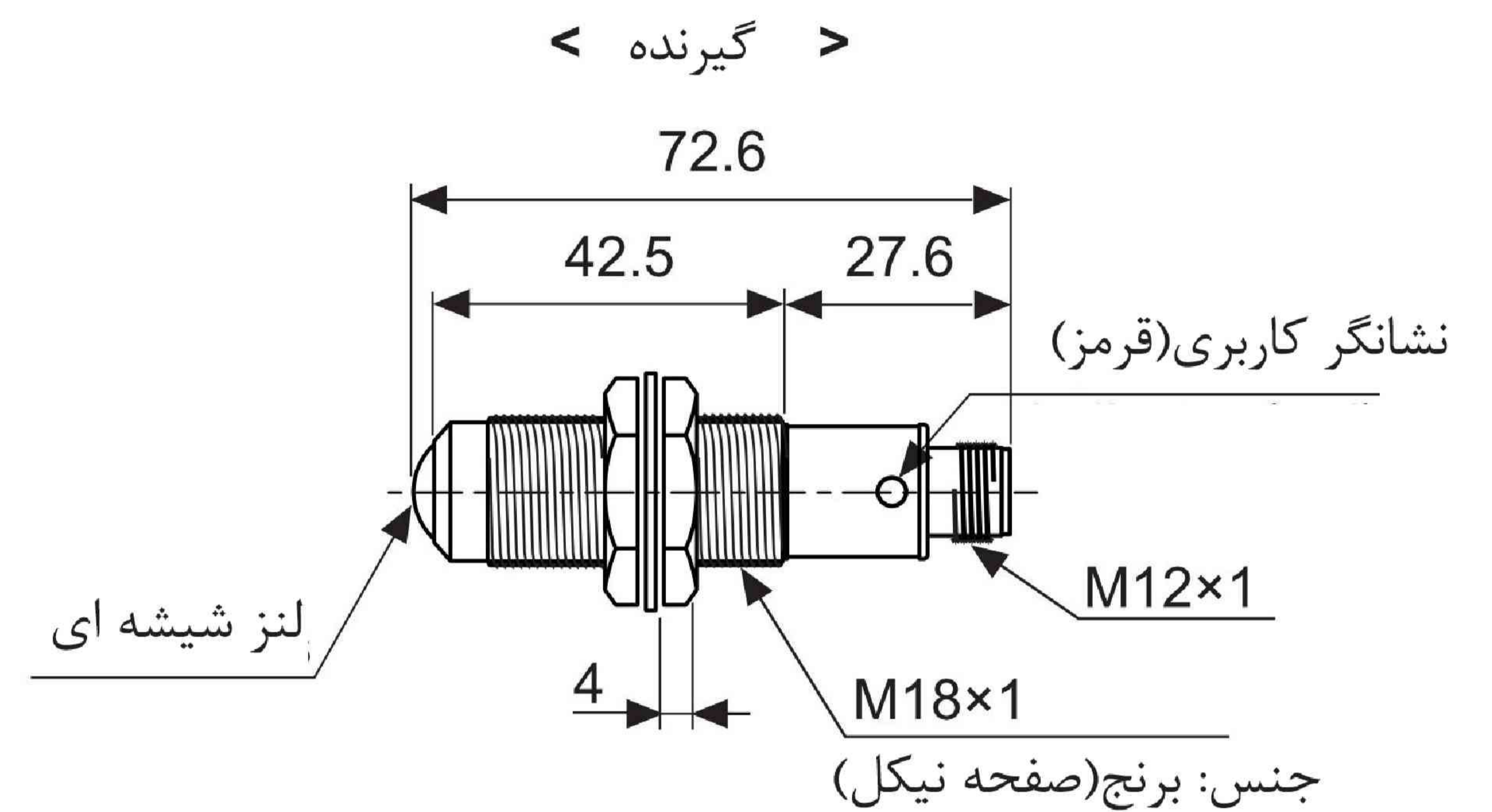
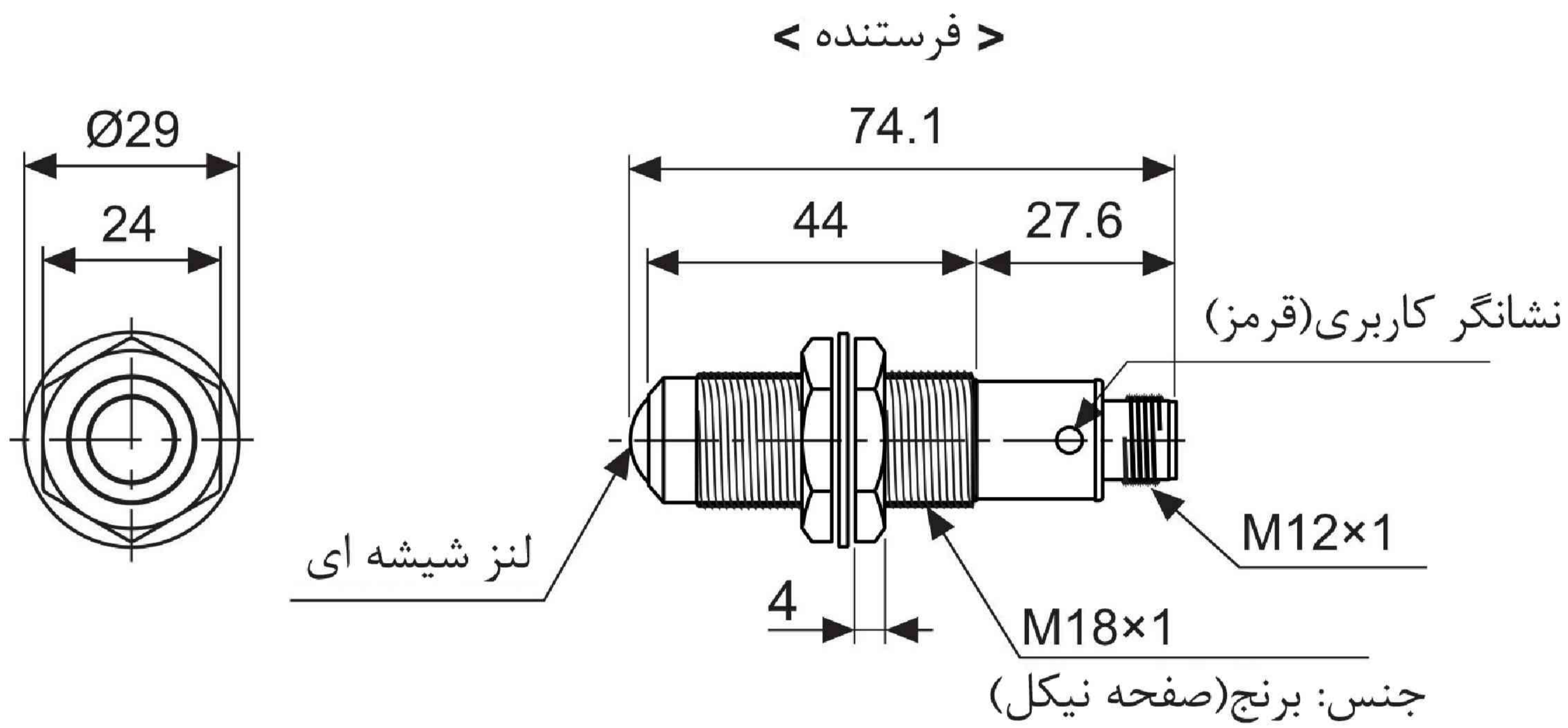


• BR3M-MDT-C(-P)

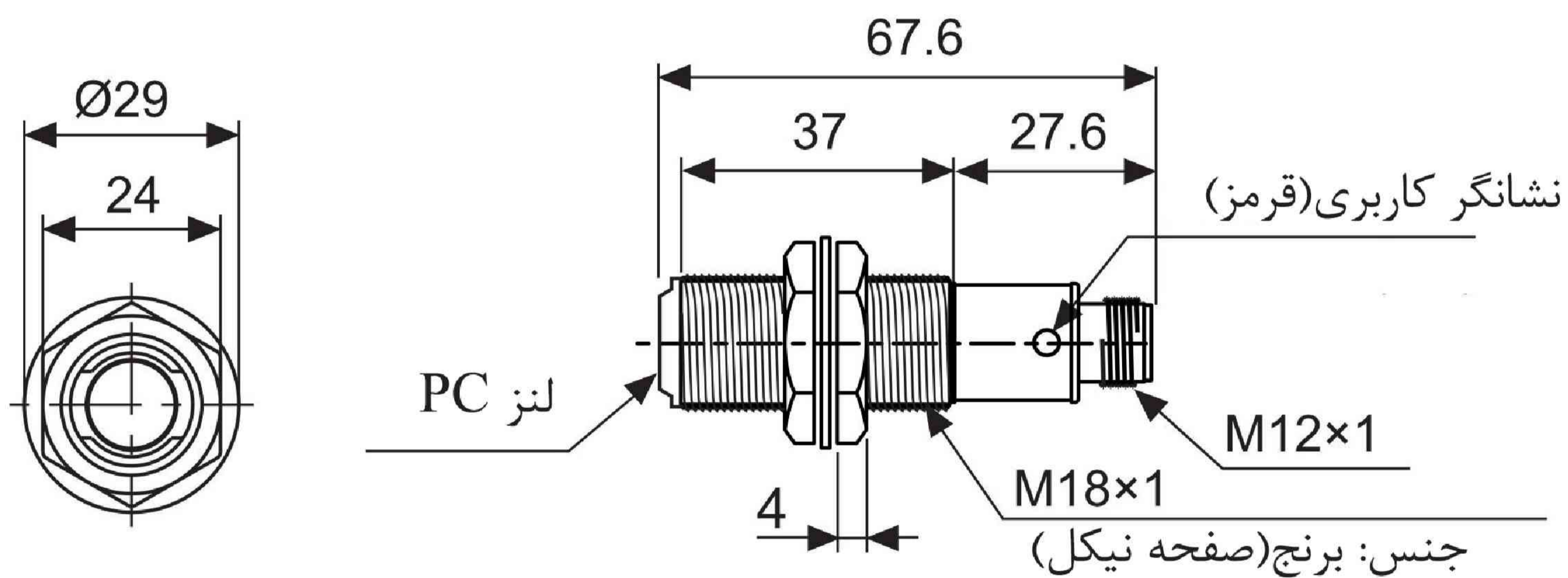
(unit: mm)



• BR4M-TDTD(L)-C(-P)

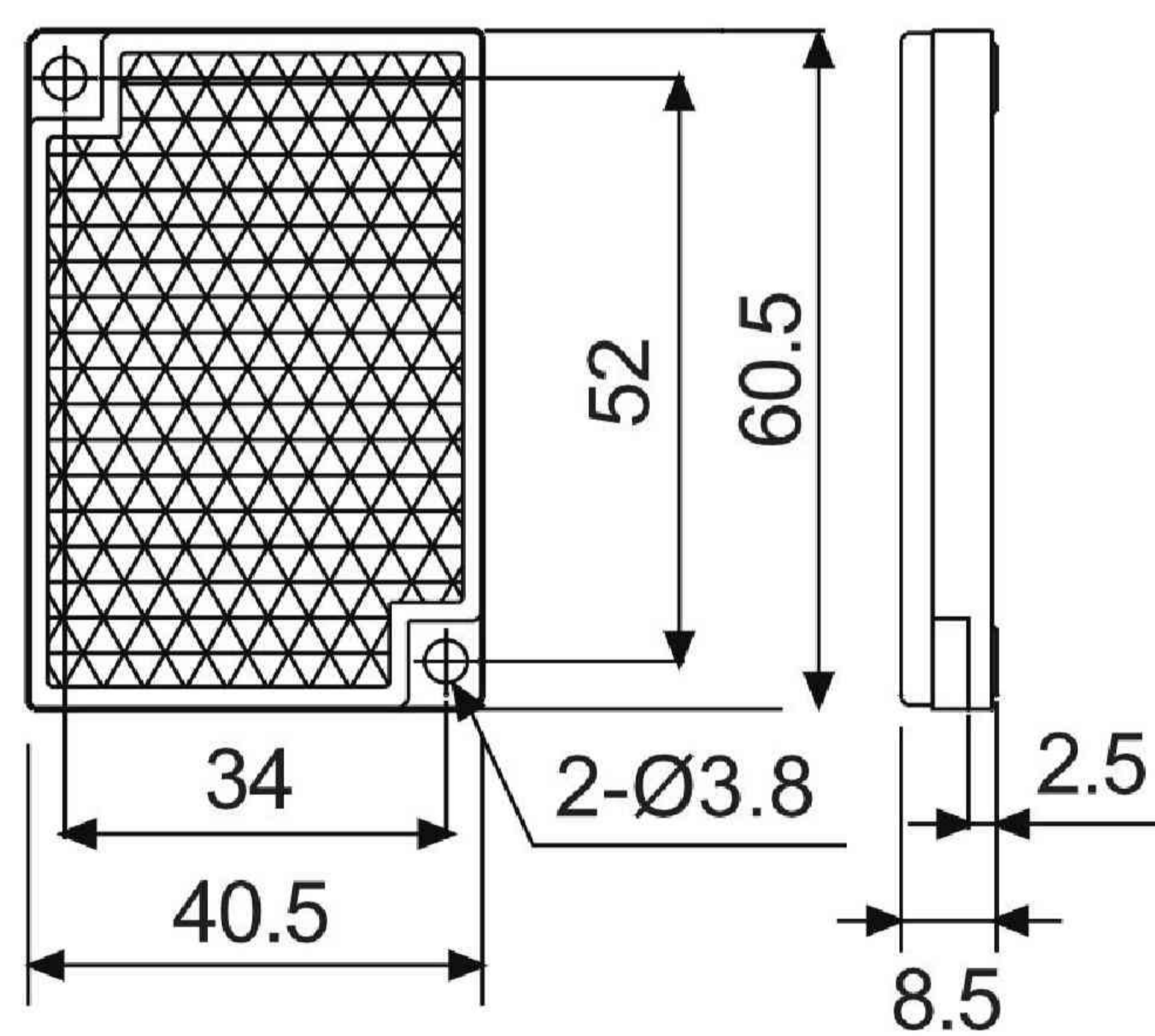


• BR20M-TDTD (L)-C (-P)

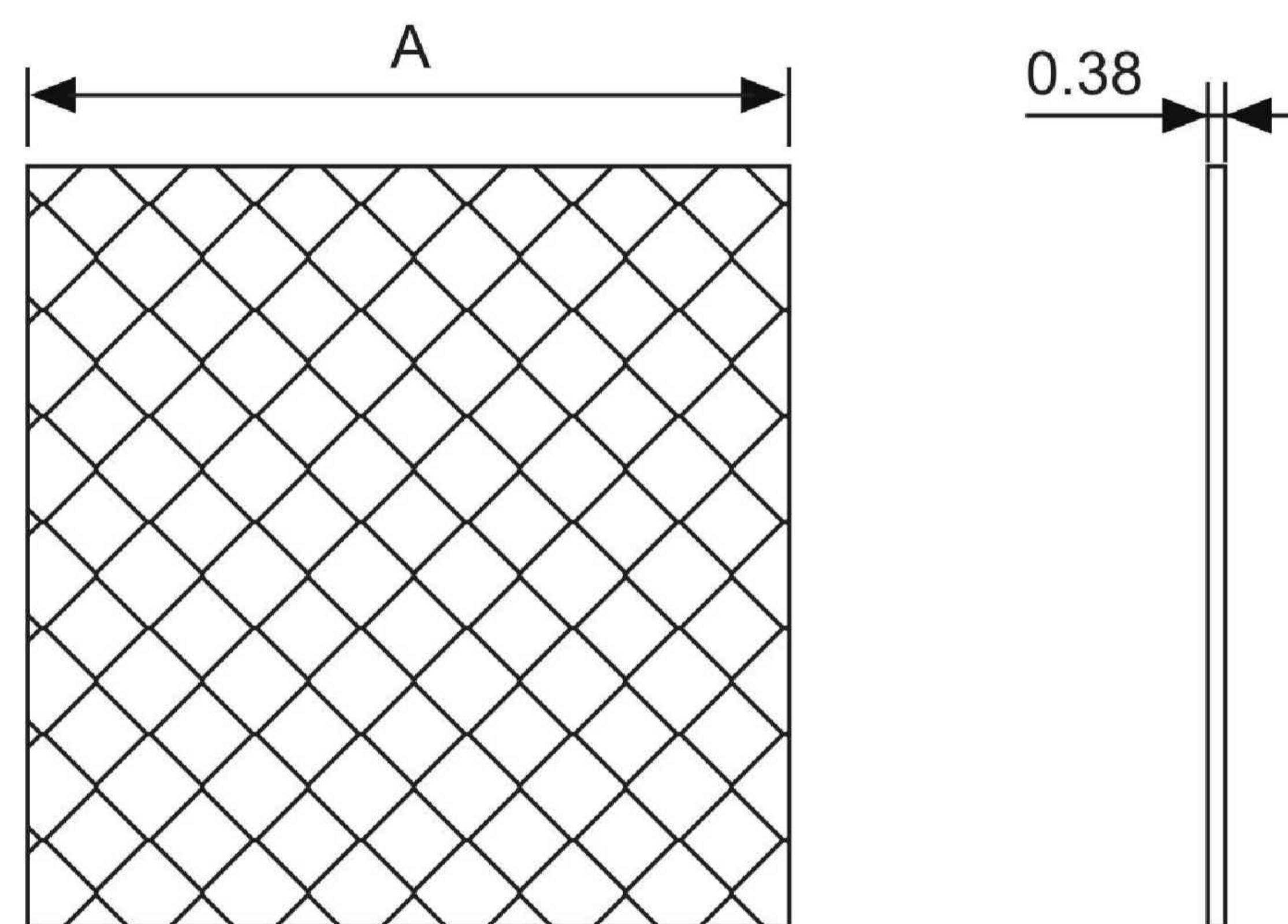


• رفلکتور

<MS-2>



• نوار رفلکتور (فروش جداگانه)



(unit: mm)

	A
MST-50-10	□ 50
MST-100-5	□ 100
MST-200-2	□ 200

■ مد کاربری

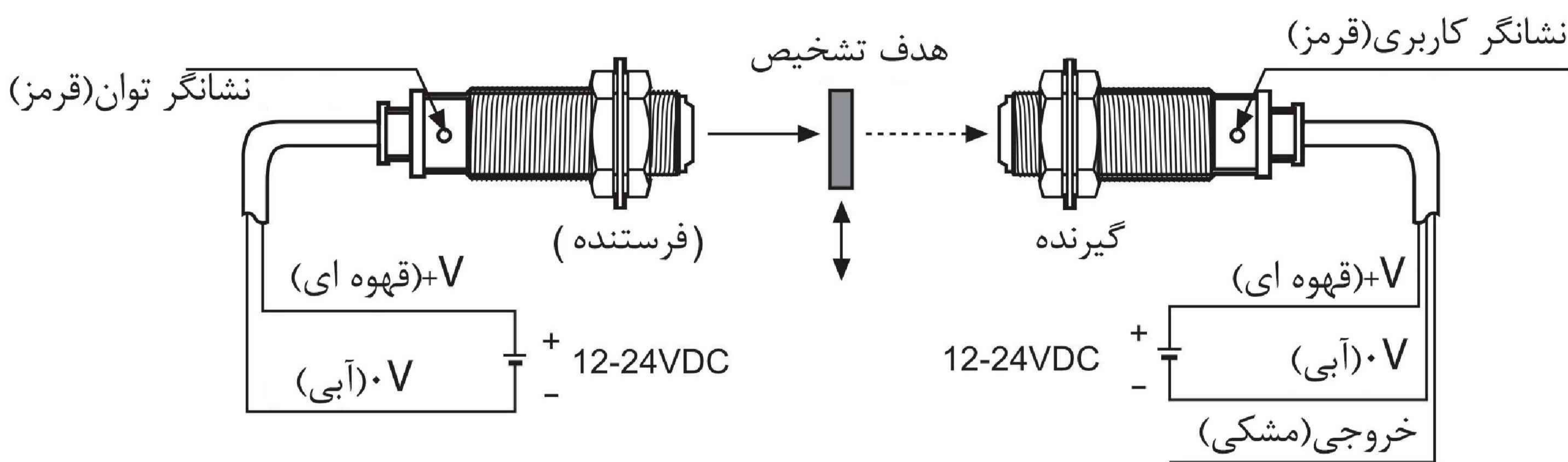
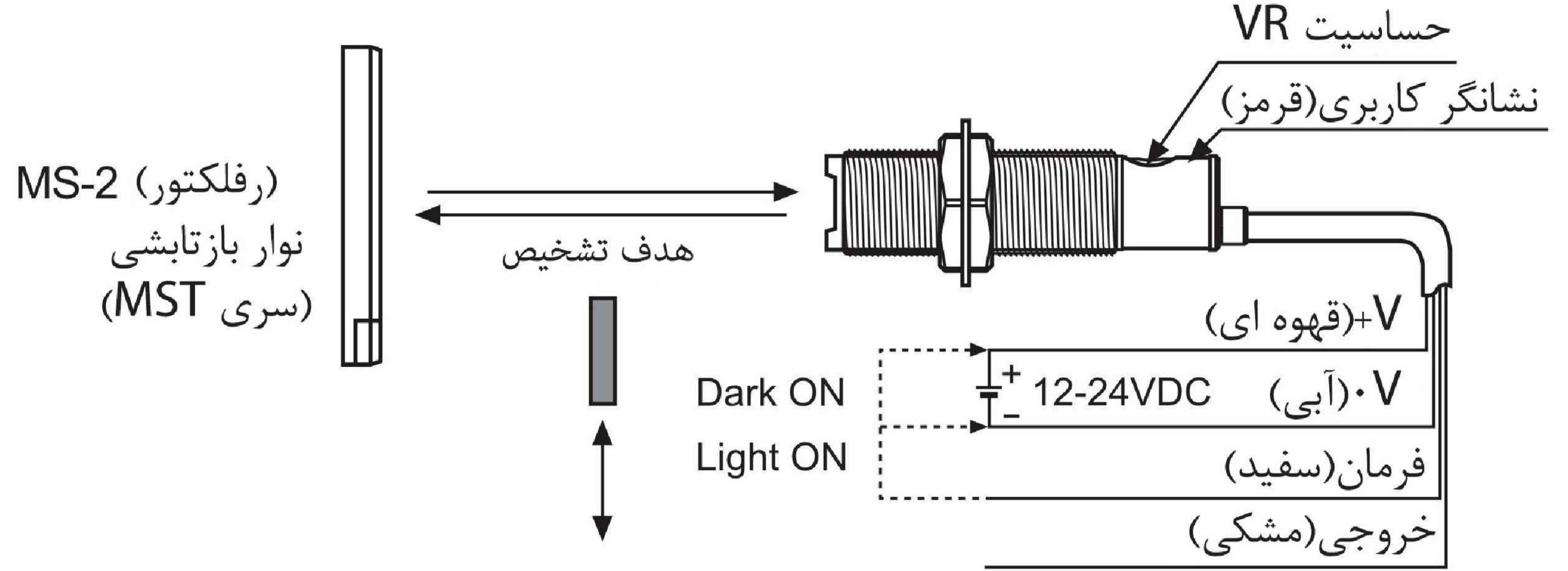
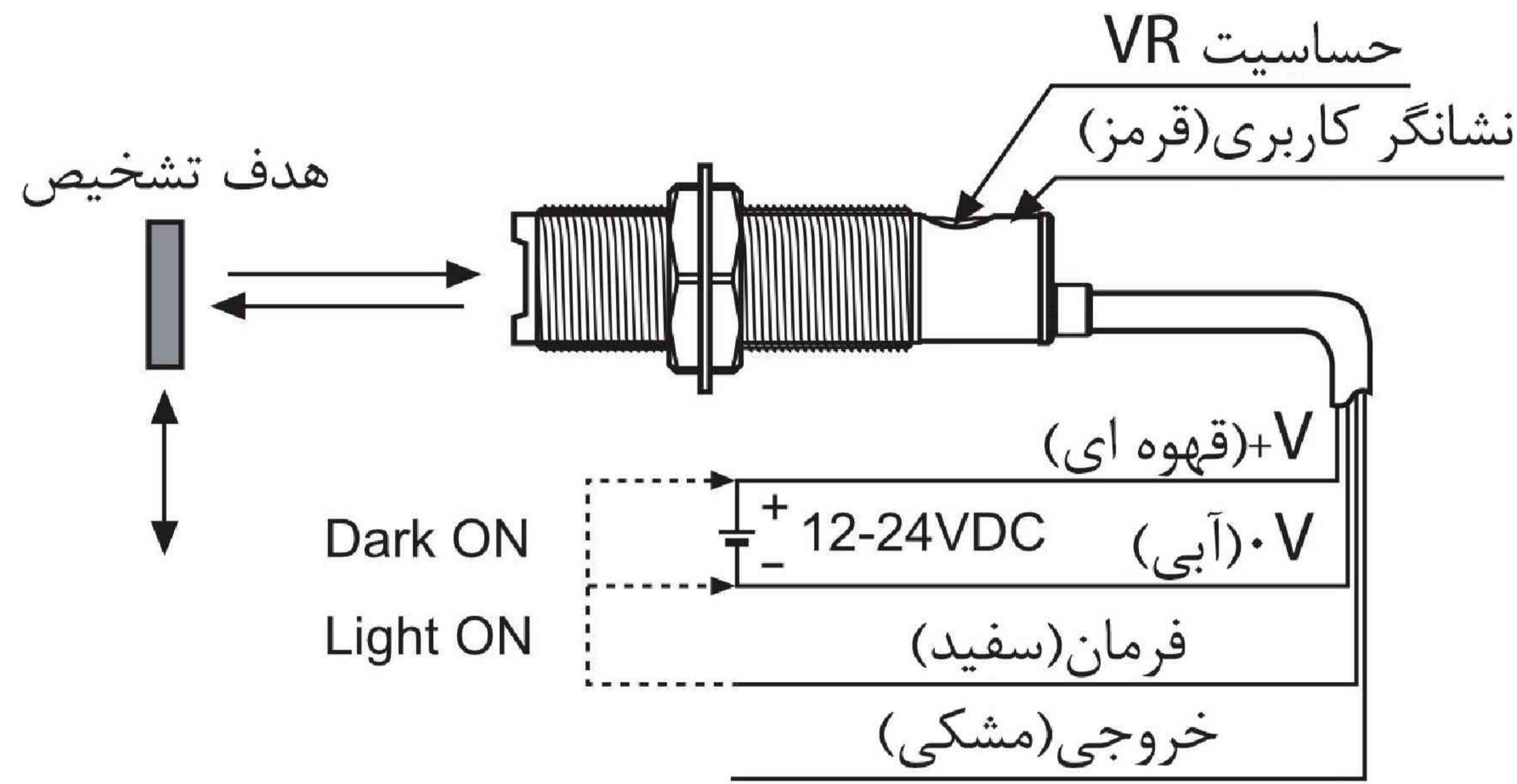
مد کاربری	Light ON	Dark ON
عملکرد گیرنده	نور دریافتی نور قطع شده	نور دریافتی نور قطع شده
نشانهگر کاربری (قرمز)	ON OFF	ON OFF
خروجی ترانزیستور	ON OFF	ON OFF

* خروجی ترانزیستور برای 0.5 ثانیه بعد از وصل تغذیه به منظور جلوگیری از آسیب سنسور نوری خاموش باقی می ماند (بجز نوع Through beam).
* در صورتی که ترمینال خروجی کنترلی اتصال کوتاه شود یا دچار اضافه جریان شود، به دلیل وجود مدار حفاظتی سیگنال کنترلی در خروجی ظاهر نمی شود.

سنسور نوری استوانه ای

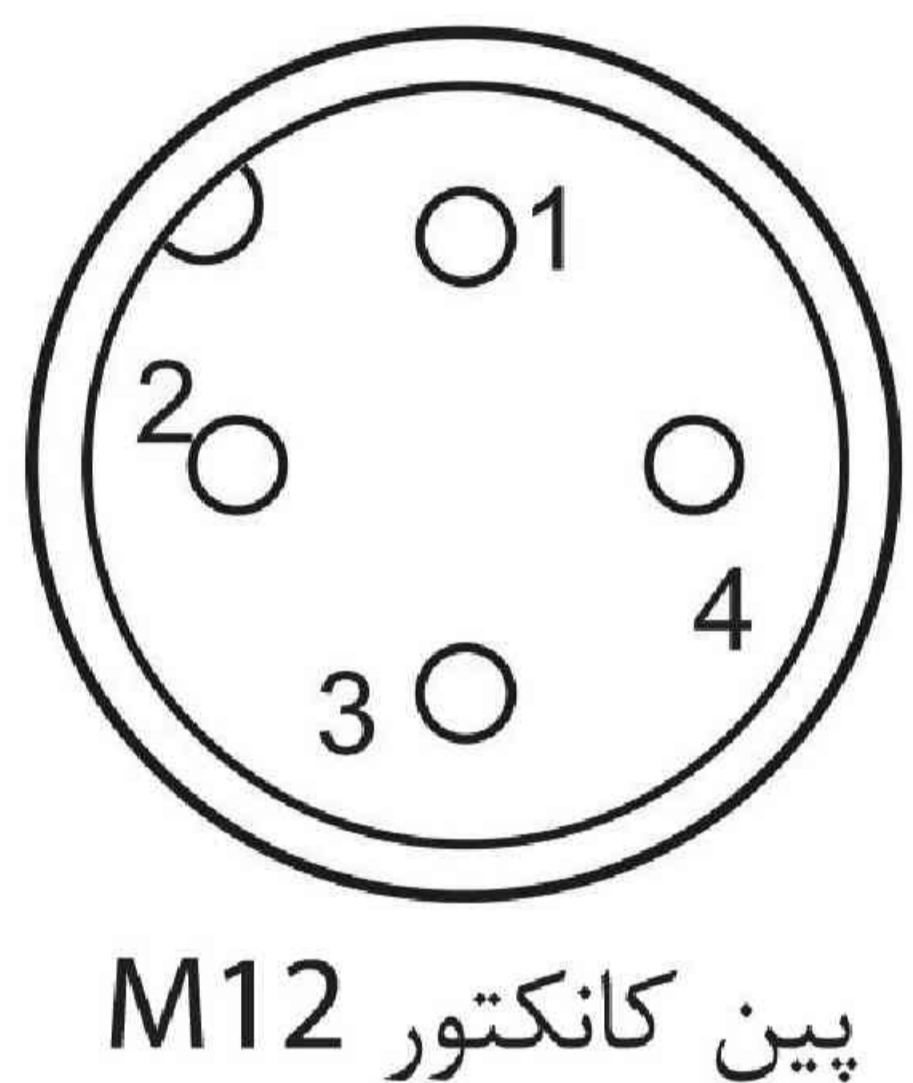
اتصالات

Diffuse reflective/Narrow beam reflective *



Through beam *

اتصالات قسمت کانکتور

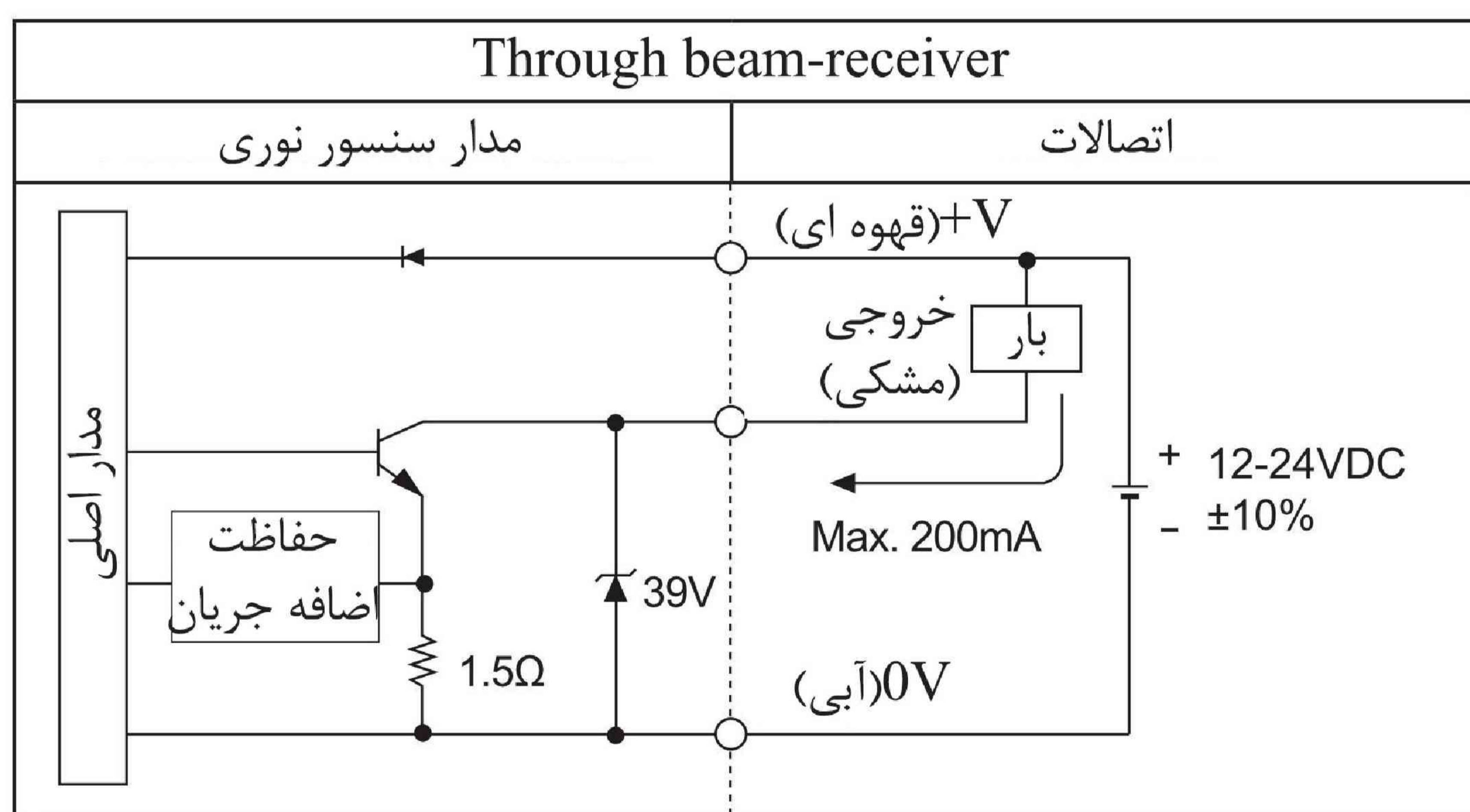


شماره پین کانکتور	رنگ سیم ها	کاربرد		
		Diffuse/Narrow /beam reflective Retroreflective	فرستنده	گیرنده
1	قهوه ای	24VDC	24VDC	24VDC
2	سفید	فرمان	خالی	زمین
3	آبی	زمین	زمین	زمین
4	مشکی	خروجی	خالی	خروجی

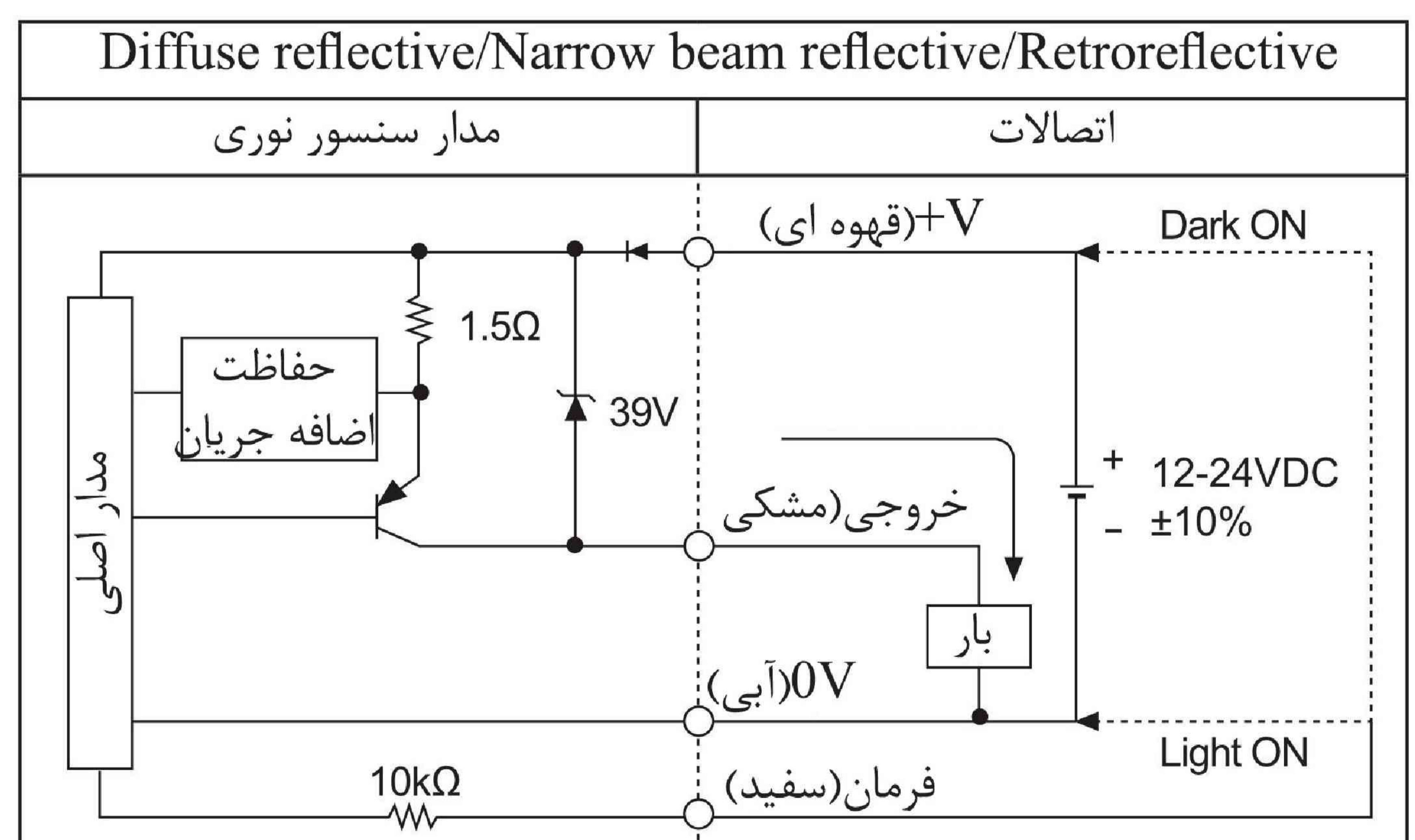
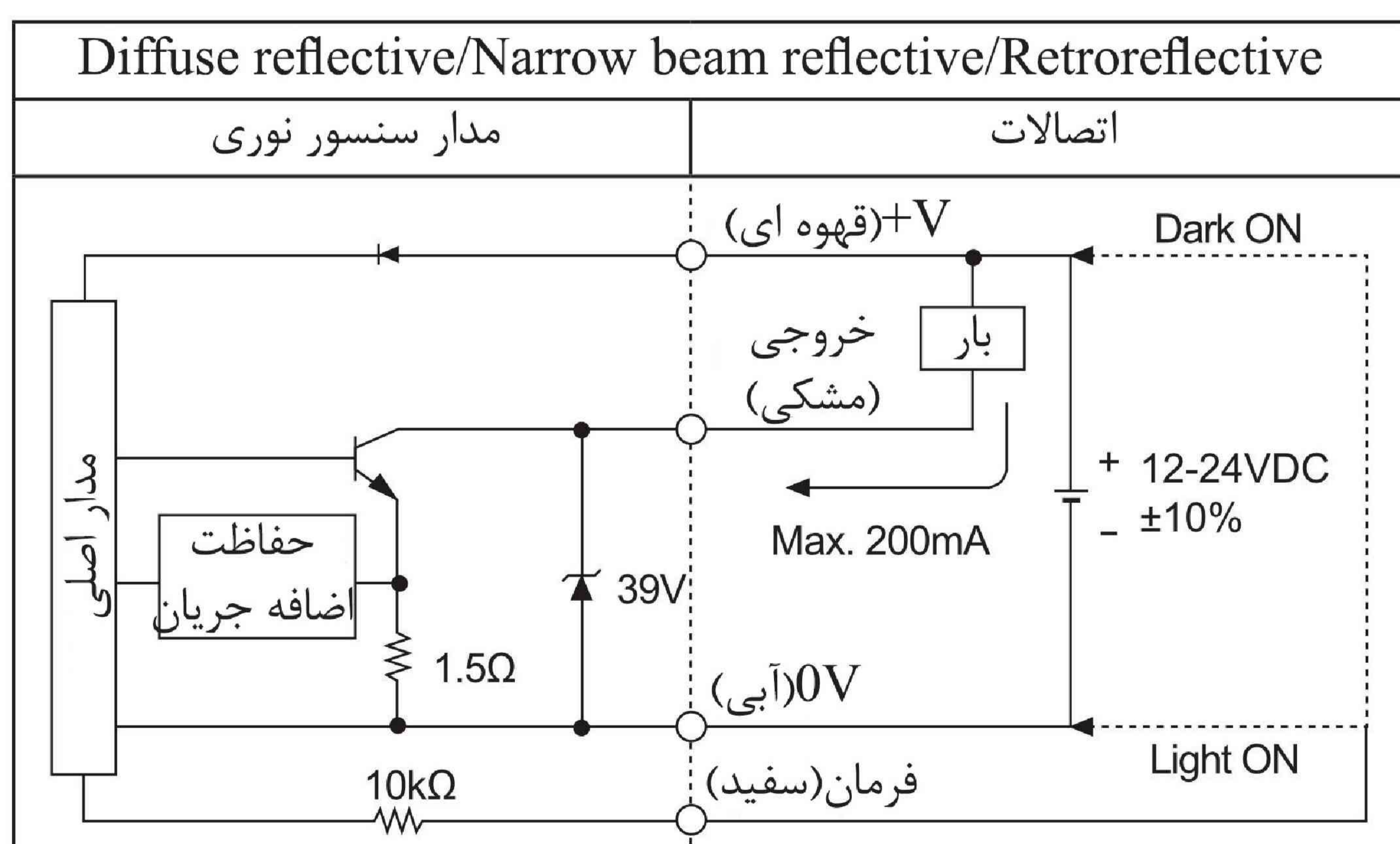
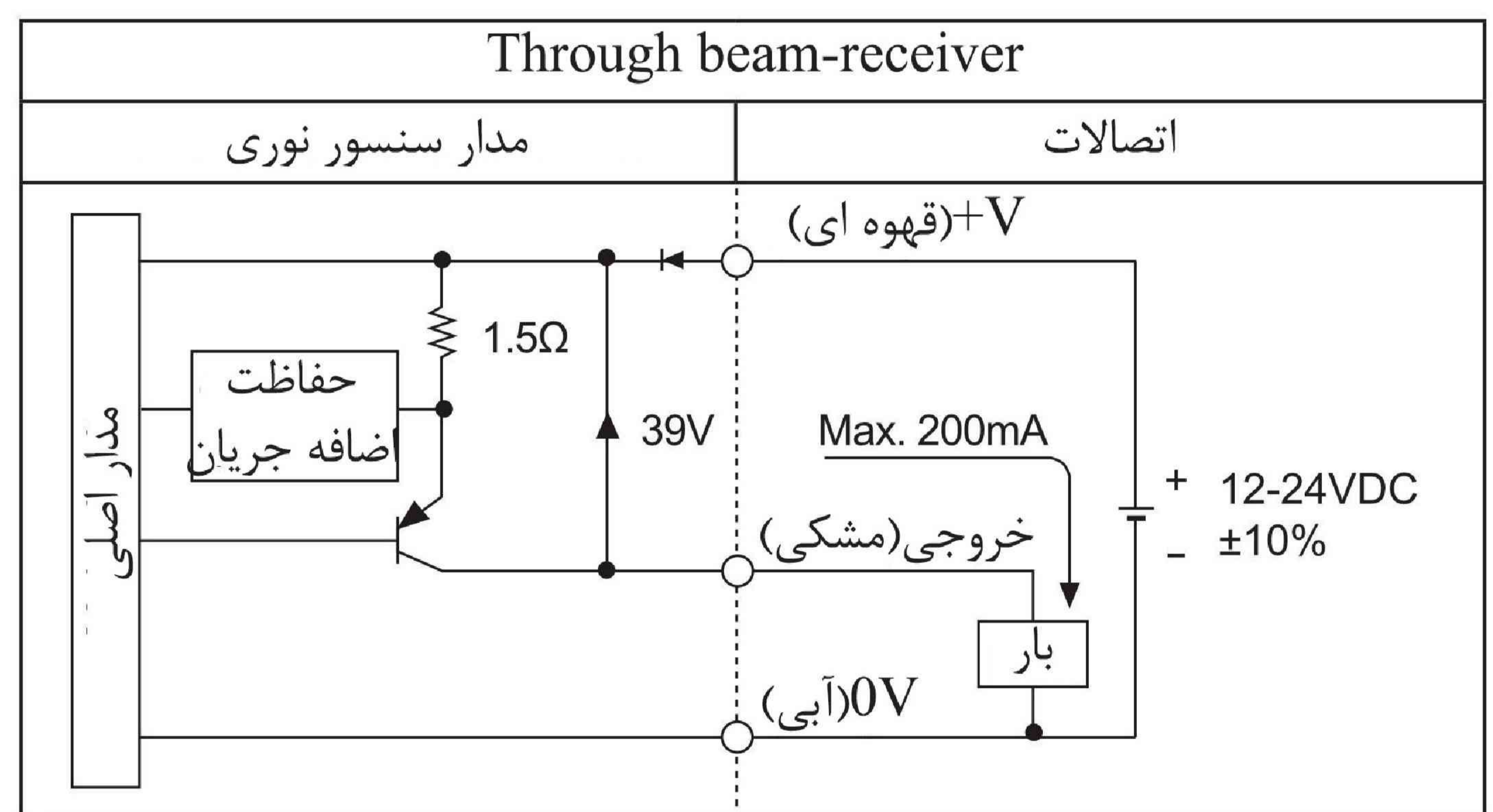
* کابل کانکتور (فروش جداگانه)
* به منظور کابل کانکتور به بخش G-6 مراجعه کنید.

دیاگرام سیم بندی خروجی کنترلی

خروجی NPN



خروجی PNP



* پیش از استفاده از این واحد، حالت روشن وصل/تاریک وصل را به وسیله کابل فرمان انتخاب کنید. (روشن وصل: 0V (آبی) را به کابل فرمان وصل کنید/ تاریک وصل: +V را به کابل فرمان وصل کنید). * کابل فرمان فقط برای انواع بازتابی Diffuse reflective/Narrow beam reflective/Retroreflective قابل استفاده است.

(A) سنسورهای نوری

(B) سنسورهای فیبر نوری

(C) سنسورهای محیط/درب

(D) سنسورهای مجاورتی

(E) سنسورهای فشار

(F) انکودرهای چرخشی

(G) کانکتورها/ سوکت ها

(H) کنترلرهای دما

(I) SSR / کنترل کننده های

(J) شمارنده ها

(K) تایمر ها

(L) پنل های اندازه گیری

(M) اندازه گیری های دور/سرعت/پالس

(N) نمایشگرها

(O) کنترل کننده حسگر

(P) منابع تغذیه سوئیچینگ

(Q) موتورهای پله ای/ درایور کنترلر

(R) پنل های منطقی/ گرافیکی

(S) تجهیزات شبکه فیلد

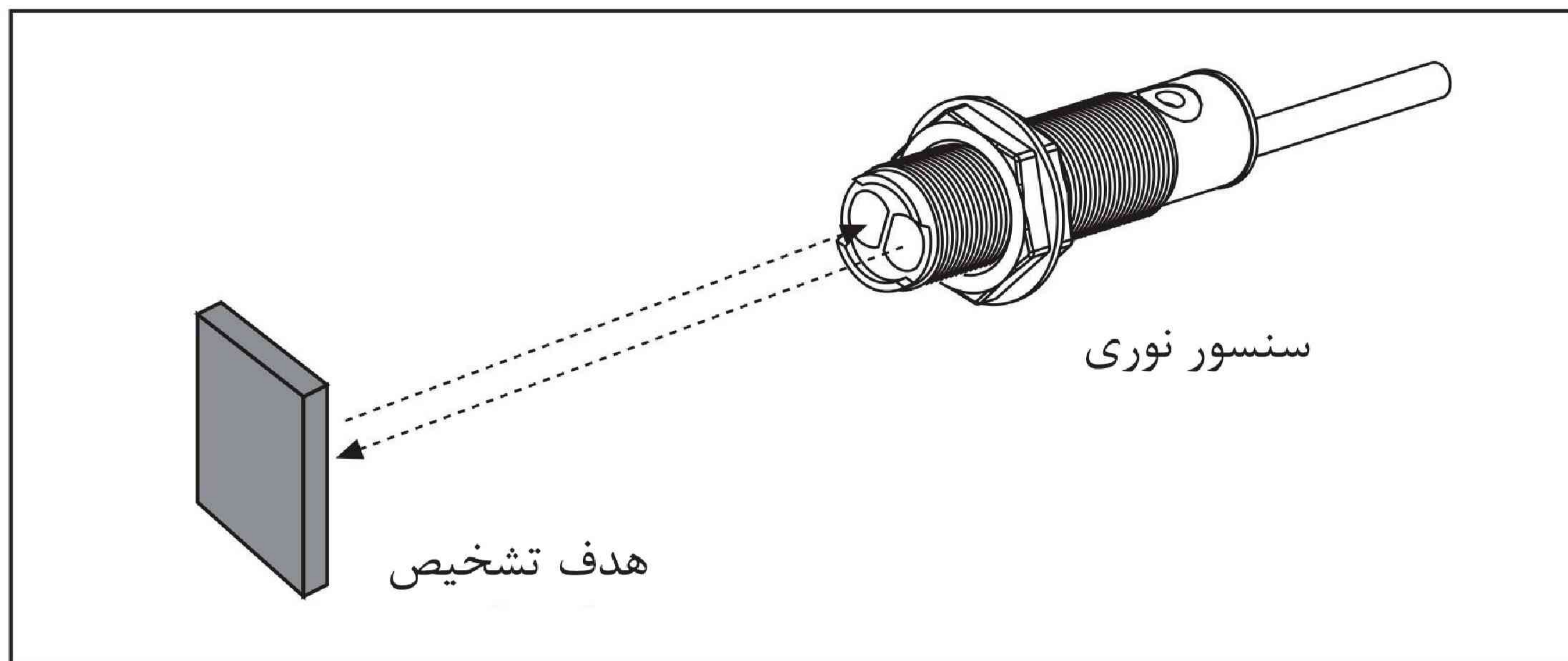
(T) نرم افزار

■ نصب و تنظیم حساسیت

سنسور را در مکان دلخواه نصب نموده و اتصالات را چک نمایید. تغذیه سنسور را وصل نمائید و محور اپتیکال را تنظیم کرده و برای حساسیت مطابق زیر عمل نمائید:

© Diffuse reflective/Narrow beam reflective

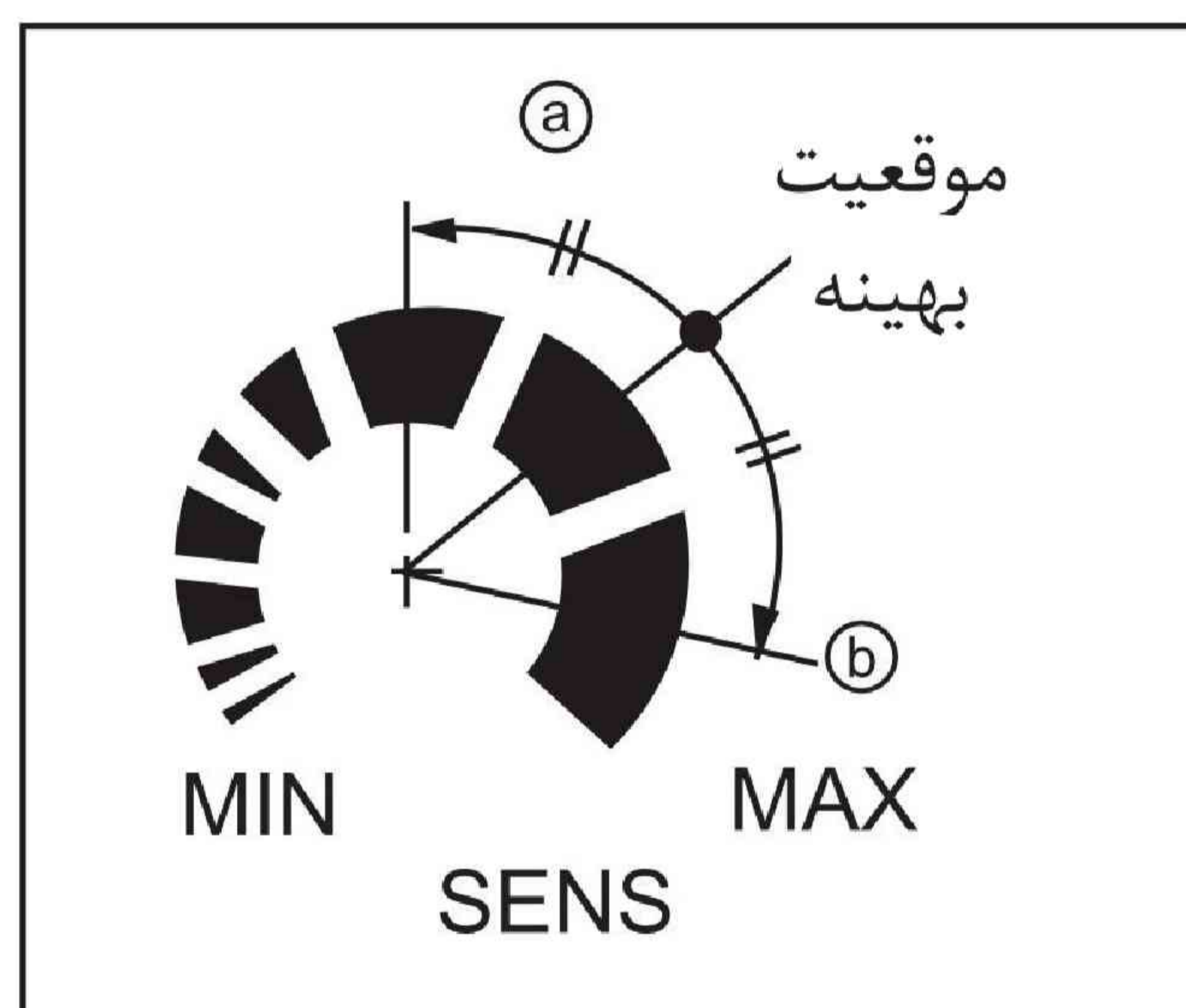
۱- حساسیت بسته به هدف تشخیص یا محل نصب باید تنظیم شود.



۲- هدف را در جایی تنظیم کنید که به وسیله پرتو قابل آشکارسازی باشد، سپس واریابل حساسیت را تا موقعیت a بچرخانید تا جایی که نشانگر کاربری از مینیمم موقعیت واریابل روشن شود.

۳- هدف را از محدوده تشخیص خارج کرده، سپس واریابل حساسیت را تا موقعیت b بچرخانید تا جایی که نشانگر روشن شود. اگر نشانگر روشن نشد، موقعیت ماکزیمم نقطه b خواهد بود.

۴- واریابل حساسیت را بین دو نقطه a و b قرار دهید.
* فاصله تشخیص در چارت ویژگی ها برای کاغذ سفید غیر گلاسه ۱۰۰*۱۰۰ میلیمتر یا ۵۰*۵۰ میلیمتر مشخص شده است. مطمئن باشید که این فاصله با توجه به اندازه، سطح و براق بودن هدف متفاوت خواهد بود.



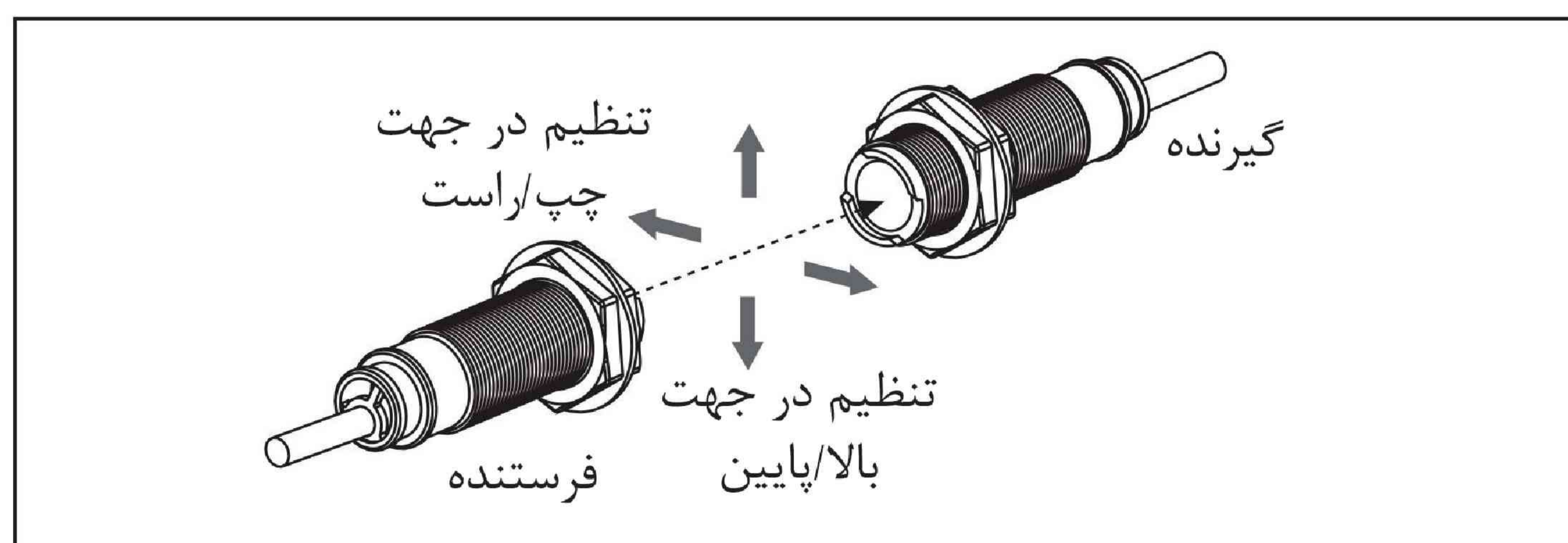
© Through beam

۱- تغذیه سنسور نوری را وصل کرده، سپس فرستنده و گیرنده را روبروی هم تنظیم کنید.

۲- گیرنده را در مرکز موقعیت در میانه رنج کاربری آشکارساز به وسیله جابجایی گیرنده یا فرستنده در جهت راست/چپ یا بالا/پایین تنظیم کنید.

۳- پس از انجام تنظیمات، پایداری عملکرد را به وسیله قرار دادن یک شی در مسیر محور اپتیکال چک کنید.

* اگر هدف تشخیص دارای بدنه نیمه شفاف بود و یا قطر آن کمتر از ۱۵ میلیمتر بود، ممکن است توسط سنسور دیده نشود چون نور به داخل شی نفوذ می کند.



© Retroreflective

۱- بعد از تنظیم سنسور نوری و رفلکتور (MS-2) یا نوار بازتابشی به صورت رودررو، تغذیه سنسور نوری را تامین کنید.

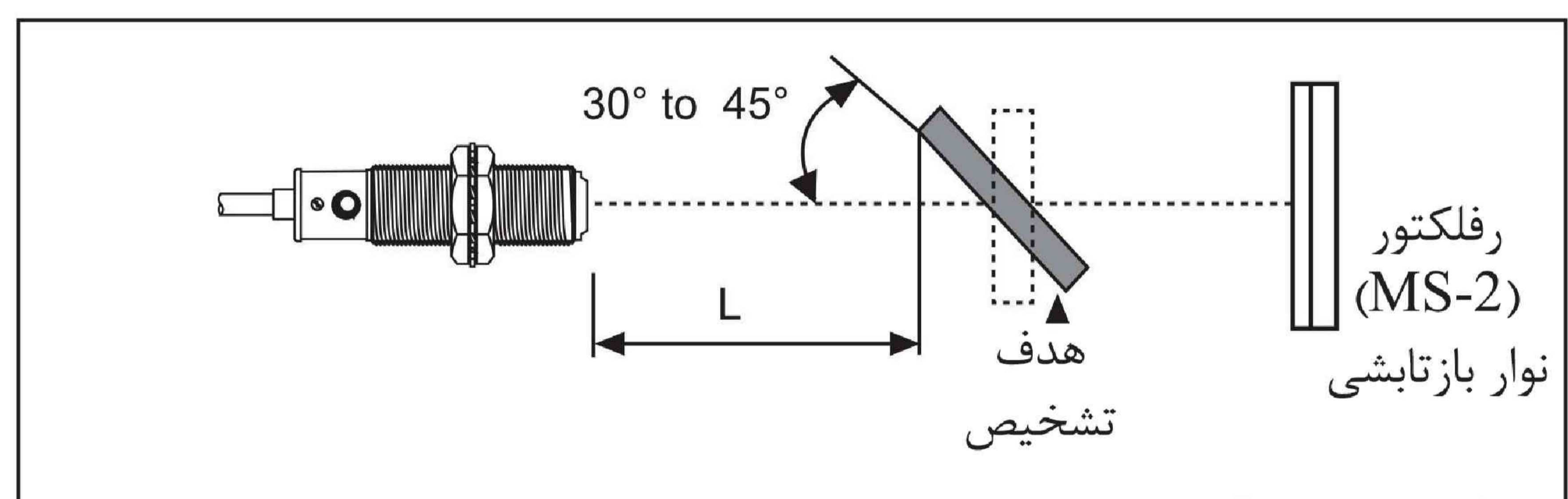
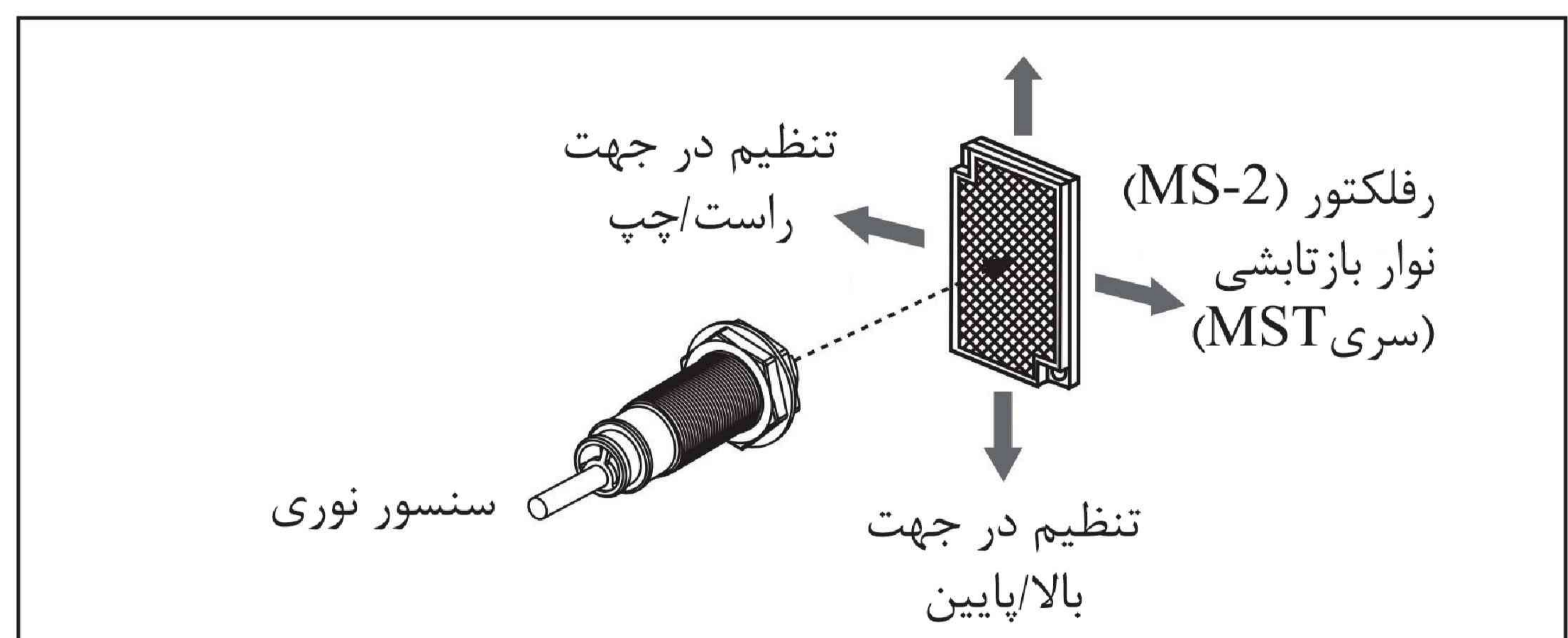
۲- سنسور نوری را در موقعیتی تنظیم کنید که نشانگر روشن شود. این با جابجایی رفلکتور یا سنسور در جهت راست و چپ یا بالا و پایین میسر می شود.

۳- بعد از چک کردن عملکرد واحد در آشکارسازی هدف، هر دو قسمت را محکم ثابت کنید.

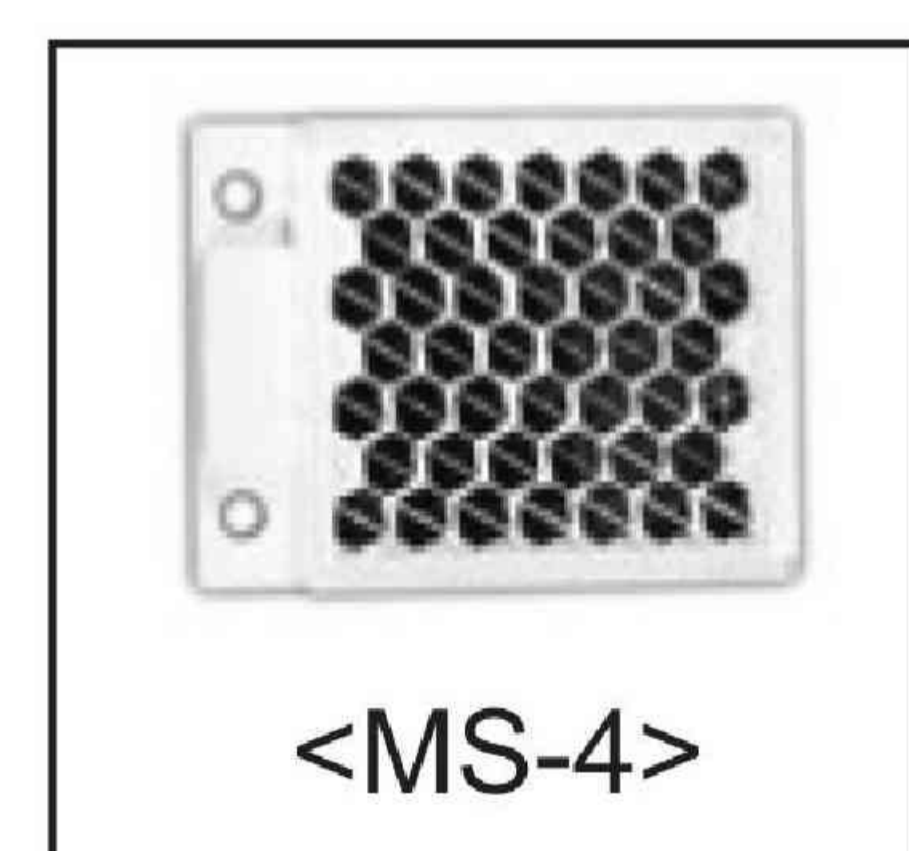
* در صورتی که از بیش از ۲ سنسور نوری به صورت موازی استفاده می کنید، فضای بین آنها باید بیشتر از ۳۰ سانتی متر باشد.

* اگر ضریب بازتابش هدف تشخیص بیشتر از کاغذ سفید غیر گلاسه باشد، این ممکن است باعث ایراد در بازتاب از هدف شود خصوصاً زمانی که هدف به سنسور نوری نزدیک باشد. پس بنابراین فضای کافی بین هدف و سنسور نوری یا سطح هدف باید تحت زاویه ۳۰ تا ۴۵ درجه برخلاف جهت محور اپتیکال قرار داد. (در صورتی که هدف تشخیص با ضریب بازتابش بالا نزدیک سنسور نوری بود، فیلتر پولاریزید باید استفاده شود).

* تنظیم حساسیت: به نوع بازتابشی پراکنده مراجعه شود.



* اگر محل نصب خیلی باریک است، لطفاً از MS-4 به جای MS-2 استفاده کنید.
* لطفاً در جایی که رفلکتور نصب نشده است از نوار بازتابشی (سری MST) استفاده کنید.



■ بازتابش در نوار رفلکتور:

MST-50-10 (50×50mm)	80%
MST-100-5 (100×100mm)	120%
MST-200-2 (200×200mm)	140%

* این ضرایب بازتابش بر مبنای رفلکتور MS-2 می باشد.
* ضریب بازتابش ممکن است بسته به محیط استفاده و شرایط نصب تغییر کند.
فاصله تشخیص و حداقل اندازه هدف تشخیص با افزایش سایز نوار افزایش می یابند.
لطفاً پیش از استفاده از نوارهای بازتابشی ضریب بازتابش را چک نمایید.
* در هنگام استفاده از نوار بازتابشی فاصله نصب باید حداقل ۲۰ میلیمتر باشد.